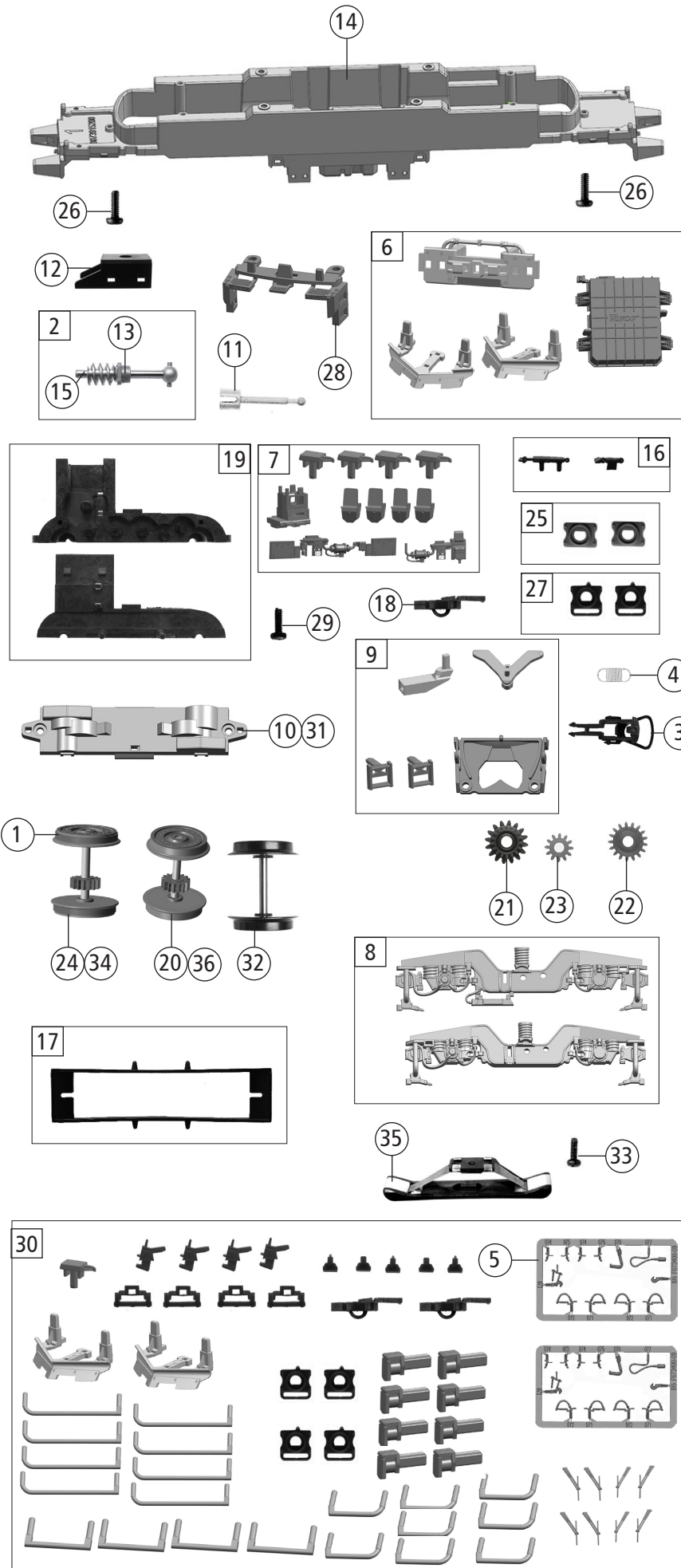


Pos. Nr. Pos.no.	Beschreibung Description	Art.-Nr. Art.no.	Preisgruppe Price bracket
73986	MRCE VECTRON	=	
73987		=	🔊
79987		~	🔊
1	Gehäuse kpl.Betr.Nr. 6193 875-2 Body complete loco nr. 6193 875-2	142544	30
2	Antenne Antenna	141152	3
3	Dachbaugruppe kpl. Roof assy complete	141234	31
4	Stromabnehmer Typ 8 Pantograph Typ 8	85488	23
5	GF-Schraube M2x5 mm Self-tapping screw M2x5 mm	114966	3
6	Führerstand und Himmel Driver's cab and ceiling	141149	8
7	TS-Dachgitter Part set roof grid	141150	10
8	TS-Stirn + Seitenfenster Part set front and side window	141147	9
9	TS-Abdeckungen Part set covers	141137	4
10	TS-Lichtleiter und Scheinwerfer Part set light conductor and headlight	141148	14
11	Dachleitungen Roof wires	141939	5
12	Türgriff Door handrail	141154	4
13	TS-Wischer links und rechts,Horn Part set wiper left and right,signal horn	141155	6
14	UIC-Dose UIC-socket	141165	3
15	Steckdose Socket	141163	3
16	TS-Isolatoren Part set isolators	141156	5
17	Frontplatte Front plate	142545	13
18	Puffer eckig Rectangular buffer	122789	3
19	TS-Lautsprecherbox und Platten Part set loudspeaker box and plates	141139	5
20	GF-Schraube M1,6x5 mm Self-tapping screw M1,6x5 mm	115269	3
21	Platine kpl.m.LED-Platine PCB complete with LED-PCB	141138	24
22	Brückenstecker Jumper	133241	10
23	Motor m.2Schwungm. und Kardanschale Motor with 2 flywheels and cardan reception	85112	28
24	Kardanschale kurz 1,5mm Cardan reception short 1,5mm	87129	4
25	Kohlebürste Carbon brush	89743	6
26	Bürstenfeder Brush spring	114197	3
27	Motordämpfer Motor silencer	113376	4
28	Kontaktfeder Contact spring	116876	3
29	Lokführer Loco driver	110407	6
30	TS - Isolatoren Part set isolators	115978	7
31	TS-LZB Antennen Part set antenna	122803	6
32	Antenne kurz Antenna short	141151	3
33	TS-Griffe Part set handles	141238	6
34	Innenbeleuchtung Führerstand Interior fittings	141659	4
35	Antenne lang Antenna long	141200	3
<b>Sound</b>			
36	Platine kpl.m.LED-Platine PCB complete with LED-PCB	141166	28
37	Lautsprecher Loudspeaker	129524	14
38	Sounddecoder Sound-decoder	129000	39

Änderungen in Konstruktion und Ausführung vorbehalten  
We reserve the right to change the construction and specification

Auflage 12/2018 Blatt 3459 Best. Nr. 8073986930  
Edition 12/2018 Page 3459 Order no 8073986930



Pos. Nr. Pos.no.	Beschreibung Description	Art.-Nr. Art.no.	Preisgruppe Price bracket
<b>73986</b>	<b>MRCE VECTRON</b>	<b>=</b>	
<b>73987</b>		<b>=</b>	<b>🔊</b>
<b>79987</b>		<b>~</b>	<b>🔊</b>
1	Haftrings. 10Stk. 12,9-14,6 mm Traction tyre set,10 pcs.,12,9-14,6 mm	40070	---
2	Schneckensatz mit Kardankugel Set of worm gear incl.cardan ball	110377	13
3	Standardkupplung Standard coupling	89246	6
4	Zugfeder Draw spring	86208	3
5	TS-Bremsschläuche und Zughaken Part set of brake tubes & coupling hooks	139832	7
6	TS-Schienenräumer, Trafwanne Part set rail guard, transformer tub	141140	12
7	TS-Sandkasten, Antenne Part set sand box, antenna	141144	7
8	TS-Drehgestellblende Part set bogie	141158	15
9	TS-Kinematik und Deichsel Part set kinematics and drawbar	141136	8
10	Getriebeboden Gear bottom	141159	7
11	Kardanwelle 24,7mm Cardan shaft 24,7mm	107011	4
12	Schneckendeckel Worm gear cover	122822	4
13	Lager für Schneckenachse Bearing for worm gear axle	89749	6
14	Grundrahmen Basic frame	142014	16
15	Beilagscheibe Washer	86108	3
16	TS-Blendensteckteile Set of cover plug-in parts	122956	5
17	Kontakthalter mit Litzen Contact support with leads	137826	9
18	Kurzkupplung-Vorentkupplung Short coupling- pre-uncoupling	115550	6
19	Getriebebesatz 2-teilig Gear set 2-parts	122816	11
20	Radsatz m.Zahnrad o.Haftring Wheelset w.gear wheel w/o traction tyre	141160	12
21	Schneckenrad doppel Z=16/17 Worm gear wheel double Z=16/17	86419	6
22	Zahnrad Z=17 M=0,4 Gear wheel Z=17 M=0,4	127541	4
23	Zahnrad Z=12 M=0,4 Gear wheel Z=12 M=0,4	127542	4
24	Radsatz m.2 Haftringen m.Zahnrad Wheelset w.2 traction tyres w.gear wheel	141161	13
25	Pufferflansch links und rechts Buffer flange left and right	136487	5
26	GF-Schraube M2x6 mm Self-tapping screw M2x6 mm	114828	3
27	Pufferflansch links und rechts Vitrine Buffer flange left and right for showcase	141162	4
28	Schürze bedruckt Skirt printed	141231	6
29	Schraube M1,6x4 mm Screw M1,6x4 mm	114850	3
30	Zurüstbeutel Bag of accessories	142546	19
<b>AC-Wechselstrom</b>			
31	Getriebeboden AC Gear bottom AC	130040	8
32	Radsatz o.Haftring o.Zahnrad AC Wheelset w/o traction tyre w/o gear wheel AC	141242	11
33	Schraube M1,5x5 mm Screw M1,5x5 mm	108137	3
34	Radsatz m.2 Haftringen m.Zahnrad AC Wheelset w.2 traction tyres w.gear wheel AC	141168	13
35	Schleifer 42 mm Center pick-up 42 mm	86030	14
36	Radsatz m.Zahnrad o.Haftring AC Wheelset w.gear wheel w/o traction tyre AC	141167	12

Ersatzteile erhalten Sie direkt unter [www.roco.cc](http://www.roco.cc), bei Ihrem Fachhändler oder Ihrer Landesvertretung:  
Spare parts can be ordered directly at [www.roco.cc](http://www.roco.cc) and from your local dealer or country representative.